

MPK 20



2 т

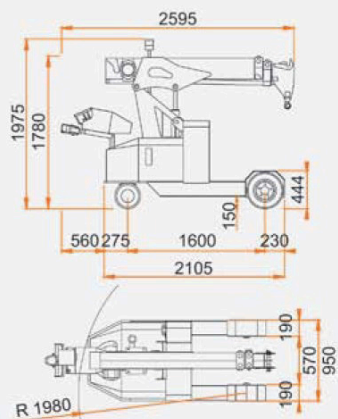
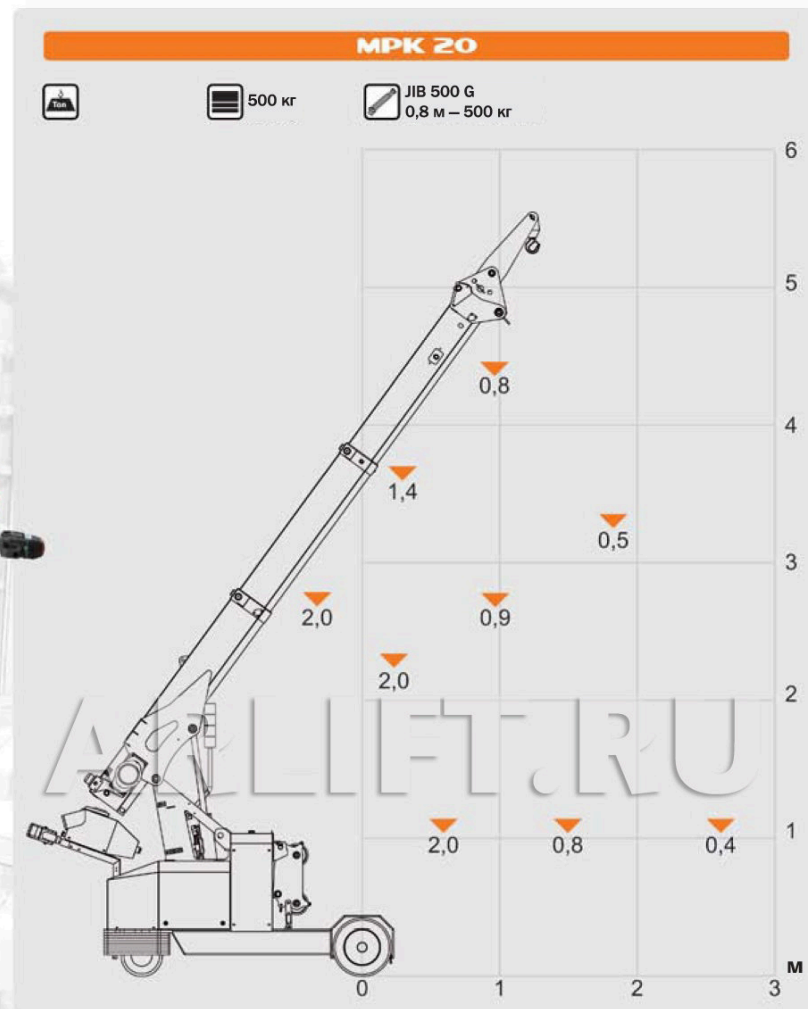


1,7 – 3,9 м



3 кВт / 4,2 л.с.

1350 кг	500 кг	2Т-D7: 10 кг	JIB500G: 30 кг	
2595 x 950 x 1780 мм				
3,6 км/час				
10°				
24 В пост. тока 1 (шт.) x 24 В - 345 А/ч				
Телескопическая стрела: 1 основная и 2 телескопических секции, изготовленных из высокопрочной легированной стали. Все секции синхронизированы и работают на полную мощность.				
0°	-25° / 50° 13°			
1,7 – 3,9 м 30°	600 кг – 60 м – Ø7 мм 18 м/мин			



НАГРУЗКА НА КОЛЕСА							
	ММ	205	500	1000	1500	2000	2500
	КГ	0	2000	1000	800	600	400
	КГ	1000	150	200	100	100	180
	КГ	475	1900	1375	1375	1225	1085