

SPD 360 C+ SPD 360 CDH

1,8 т

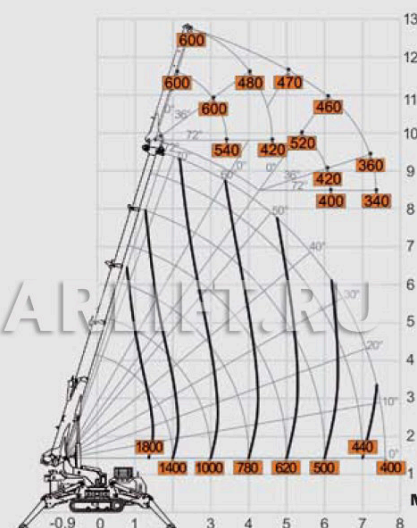
2,6 – 8,5 м

SPD360C+:
3 кВт / 4,1 л.с.
SPD360CDH:
14,9 кВт / 20,0 л.с.

SPD360C+: 2400 кг SPD360CDH: 2300 кг		—	2Т-D7: 10 кг	JIB600.1M: 100 кг JIB800.1H: 100 кг
3100 x 800 x 1990 мм	SPD360C+: 1,0 км/час SPD360CDH: 1,8 км/час	20°		
1900 кг	0,44 кг/см ²			
SPD360C+ 24 В пост. тока, разд. упр. катушками 4 (шт.) x 6В-420А/ч				
SPD360CDH Двигатель: 3-цилиндровый дизельный двигатель с водяным охлаждением мод. KUBOTA D722-E3B, 2 режима оборотов, уровень выброса выхлопных газов TIER 4 по нормам EPA (Управление по охране окружающей среды, США).				
4 кВт 400 В перем. тока, 3 фазы	50 кг			
Телескопическая стрела: 1 основная и 4 телескопических секции, изготовленных из высокопрочной легированной стали. Все секции синхронизированы и работают на полную мощность.				
360° 1,5 об/мин	0° / 70° 14°			
2,6 – 8,5 м 26°	600 кг – 60 м – Ø7 мм SPD360C+: 16 м/мин SPD360CDH: 18/35 м/мин			

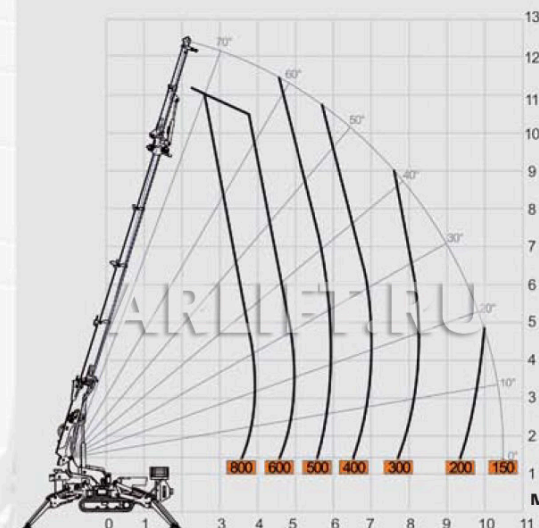
Основная стрела + гусек с ручным управлением 600.1M

2,1 – 3,4 м



Гусек с гидравлическим приводом 800.1H

1,7 – 2,7 м



Манипулятор с гидравлическим приводом MR800.4

2,1 – 3,4 м

