

SPX 1040 CDH



4,6 – 14,5 м

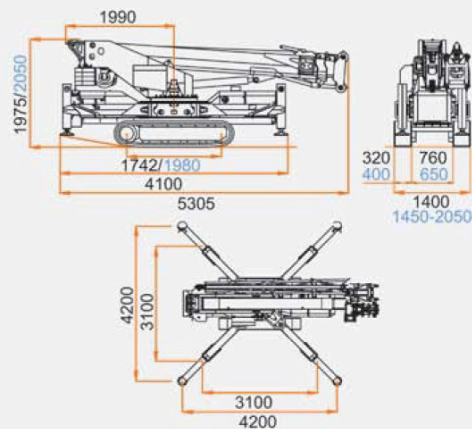


18,7 кВт / 25,0 л.с.
26,9 кВт / 36,0 л.с.

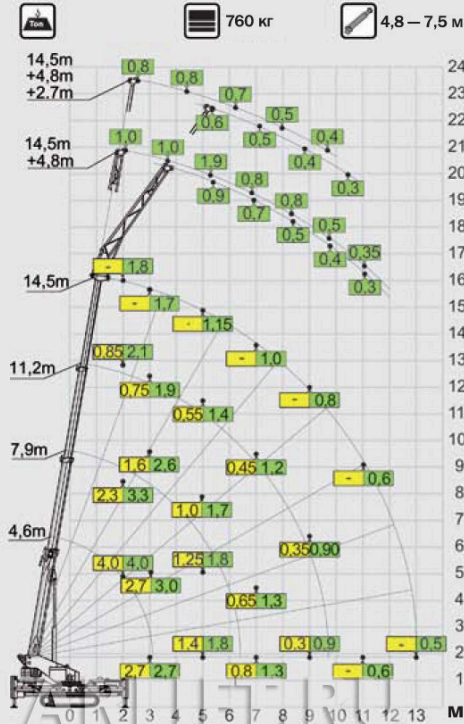


SPX 1040 CDH EXT TRACKS

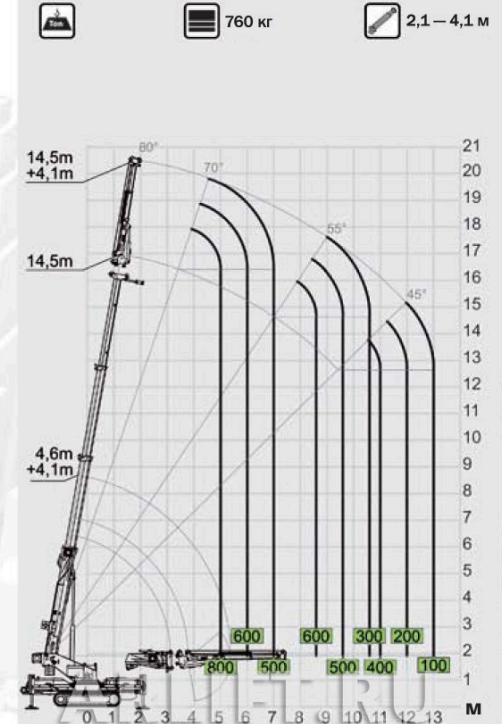
5600 кг 6300 кг	760 кг	4T-D8: 40 кг	JIB600.2H: 220 кг JIB1000.1FL: 310 кг	
5305 x 1400 x 1975 мм 5305 x 1450 x 2050 мм	2,0 км/час	25°		
4500 кг	0,59 кг/см ²			
	Двигатель: 3-цилиндровый дизельный двигатель с водяным охлаждением мод. ISUZU 3CE1, мод. 3CE1, 2 режима оборотов, уровень выброса выхлопных газов TIER 4 по нормам EPA (Управление по охране окружающей среды, США)			
8 кВт 400 В перем. тока, 3 фазы	50 кг			
Телескопическая стрела: 1 основная и 3 телескопических секции, изготовленных из высокопрочной легированной стали. Все секции синхронизированы и работают на полную мощность.				
360° 1 об/мин	4° / 80° 35°			
4,6 – 14,5 м 40°	1000 кг – 125 м – Ø8 мм 30/55 м/мин			



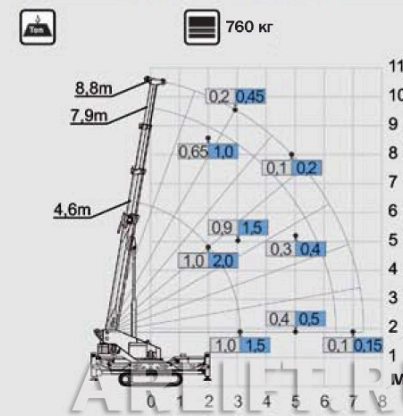
Основная стрела + усиленный гусек с ручн. упр. 1000.1FL



Основная стрела + гусек с гидравлич. приводом 600.2H



Подъем и перемещение



100% 50% Front/Back 360°
 Диаграмма распределения нагрузки со стабилизацией 100% и 50%
 Диаграмма распределения нагрузки в движении вперед/назад и при повороте на 360 градусов

